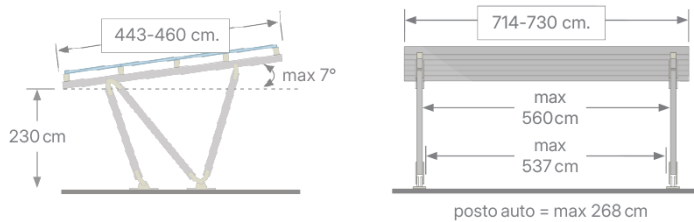
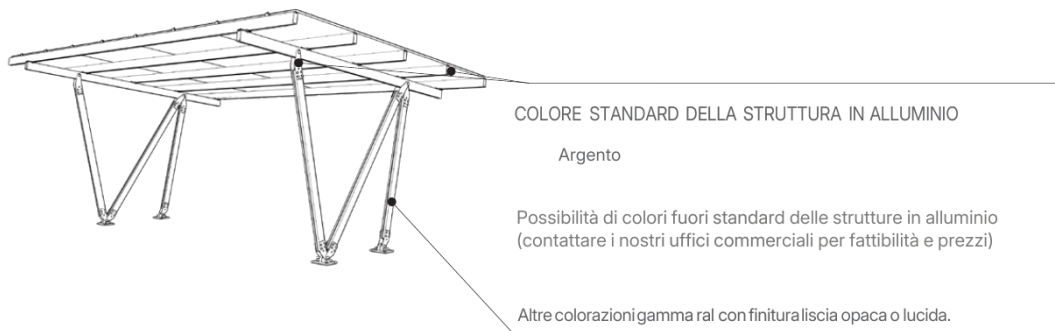
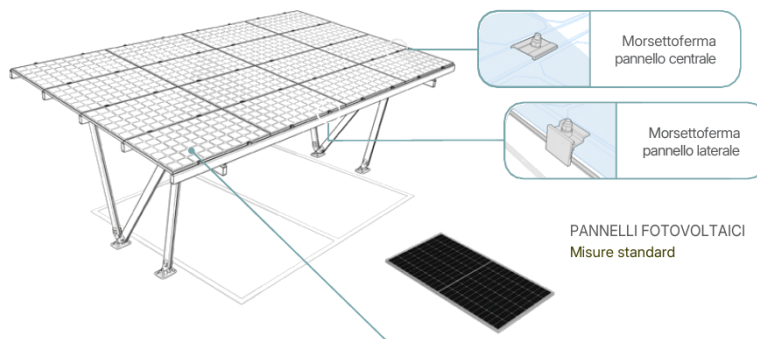


# BMPERGO-P

2 POSTI AUTO - 16 PANNELLI FOTOVOLTAICI  
UNI EN 1090 NTC / 2018

## STRUTTURA CON PIASTRE ANCORATE A TERRA



NOTE: La struttura necessita di un sistema di fondazioni per l'ancoraggio al suolo.